

[1] Num referencial *o.n.* do plano estão marcados dois pontos $A(1, 2)$ e $B(3, -2)$.

1.1.) **Desenha** a recta AB e escreve a sua *equação reduzida* e uma equação vectorial;

1.2.) **Comenta** a seguinte afirmação: “O ponto $M(2, 3)$ pertence à recta AB ”;

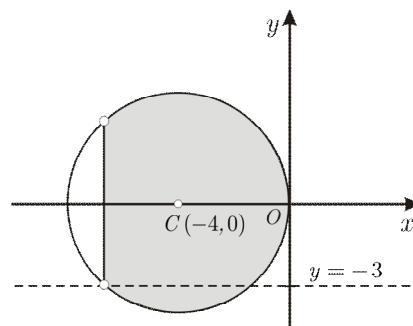
1.3.) **Determina graficamente e analiticamente**, o ponto C do eixo das ordenadas, de modo que o triângulo $[ABC]$ seja rectângulo em C ;

1.4.) **Desenha** a recta vertical que passa por A e intersecta o eixo das abcissas num ponto D .

1.5.) **Determina** a área do triângulo $[AOD]$.

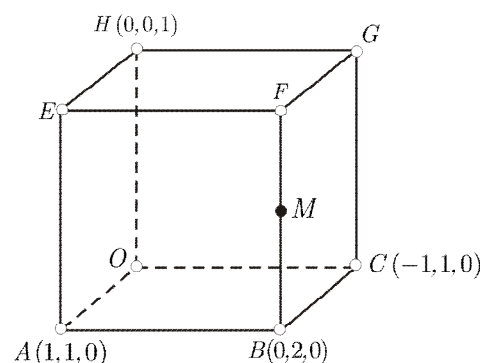
1.6.) **Utiliza o GSP** para resolveres as questões anteriores.

[2] **Caracteriza por** uma condição a região a sombreado da figura, incluindo o contorno.



[3] Num referencial *o.n.* no espaço, de origem O , são dados os pontos A, B, C e H pelas suas coordenadas.

- M é o ponto médio do segmento $[BF]$;
- $[ABCO]$ e $[EFGH]$ são as bases de um *prisma quadrangular regular*.



3.1.) **Indica** as coordenadas dos pontos E, F e G ;

3.2.) **Define** por uma condição a recta EF e o plano ACE ;

3.3.) **Escreve** uma equação vectorial da recta que passa por E e é paralela a AG ;

3.4.) **Determina** $B + \vec{AO} + \vec{AE}$;

3.5.) **Calcula** a área do triângulo $[AOG]$;

3.6.) **Desenha** a secção feita no cubo pelo plano AMO e **calcula** a sua área;

3.7.) **Define** o simétrico do vértice F em relação à origem do referencial;

3.8.) **Define** o simétrico do vértice A em relação à origem ao plano xOz ;

3.9.) **Escreve** a condição que define a esfera com centro no ponto B e raio \overline{BH} ;

[4] O número N de carros produzidos, num dia de trabalho, numa certa fábrica, depois de t horas de trabalho, é dado por $N(t) = 100t - 5t^2$, $0 \leq t \leq 10$.

O custo C , em euros, da produção de N carros, é dado por $C(N) = 15000 + 8000N$.

4.1.) **Exprime** o custo C em função do tempo de laboração na fábrica;

4.2.) **Qual o valor** do custo, ao fim de 6 horas de produção;

4.3.) **Utilizando a calculadora gráfica determina** o número de horas de laboração sabendo que o custo da produção é de 3×10^6 euros. (deves indicar a “janela “ de visualização da calculadora gráfica, assim com o(s) gráfico(s) e pontos importantes que utilizaste para responder à questão).

[5] Considera a família de funções h definida por $h(x) = x^3 + mx^2 - 5x + 6$.

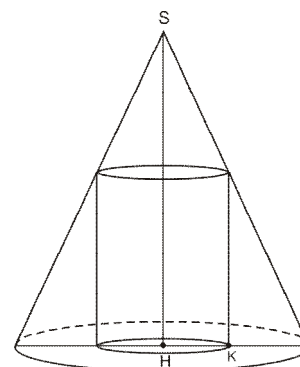
5.1.) Sabendo que 1 é zero ou raiz de h , **determina** m e em seguida **determina** os restantes zeros;

5.2.) **Resolve**, em \mathbb{R} , a condição $h(x) \geq 0$ (se não determinaste m na alínea anterior considera $m = 2$);

5.3.) Considera $m = 3$, **determina** aplicando a Regra de Ruffini o quociente e o resto da divisão de $h(x)$ por $2x + 6$.

[6] Considera um cone de revolução de altura $\overline{SH} = 12$ e cujo raio da base é 5. As medidas são expressas em centímetros.

Pretende-se estudar as variações do volume do cilindro de raio variável $\overline{HK} = x$ e **determinar** x de modo que o *volume do cilindro seja máximo*.



[7] Um professor de matemática num teste obteve os seguintes resultados:

3	18	5	7	9	12	13	12	10
8	8	12	10	6	9	11	17	12

7.1.) **Determina** a média, moda, mediana, 1ºquartil, 2ºquartil, 3ºquartil e o desvio-padrão.

(Nota: A calculadora gráfica só é utilizada para confirmar os resultados).

7.2.) **Constrói** o diagrama de extremos e quartis e em seguida comenta os resultados.

7.3.) Se o professor aumenta-se todas as notas de 2 valores, **qual seria** agora a *média* e o *desvio-padrão*?